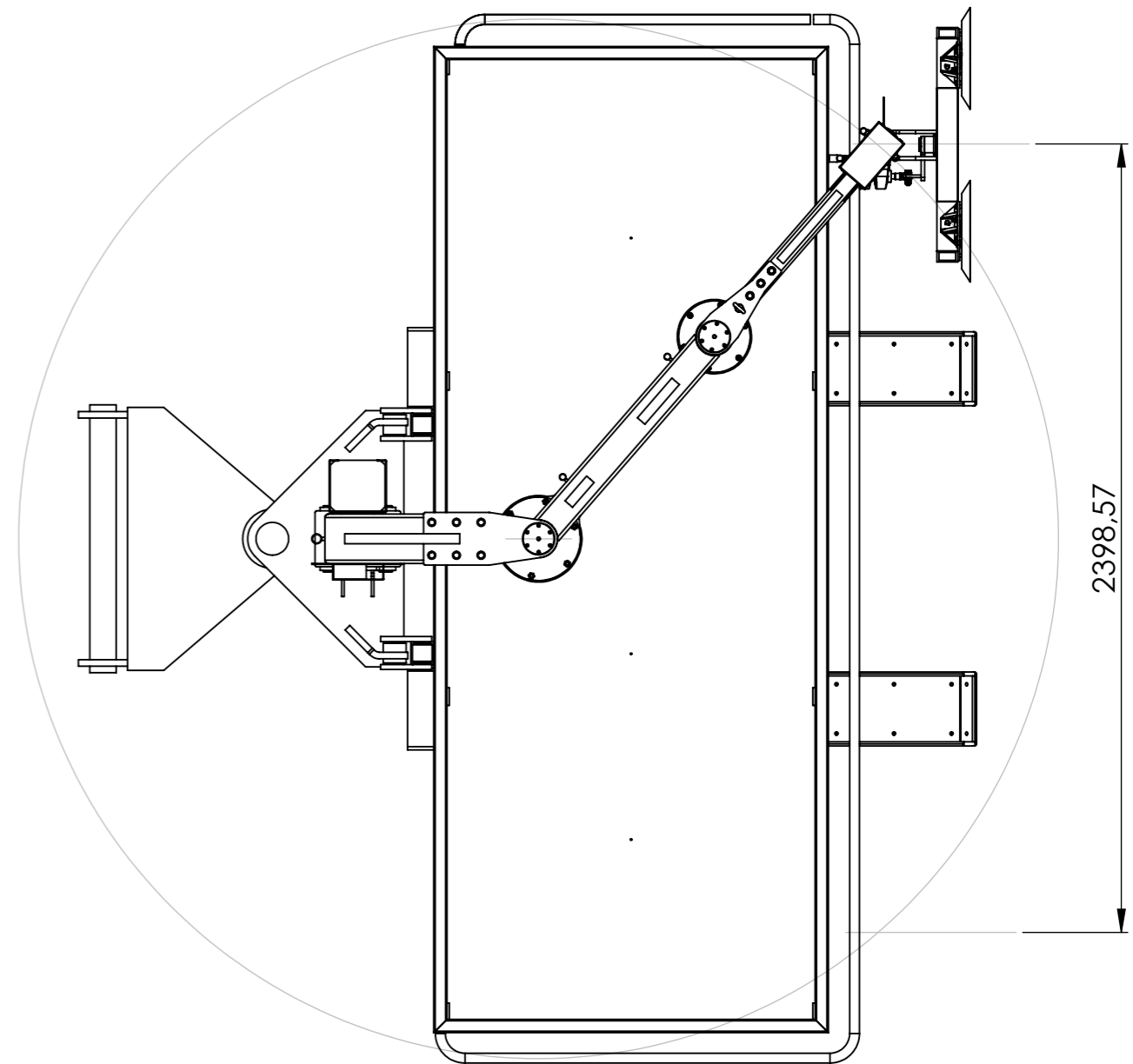
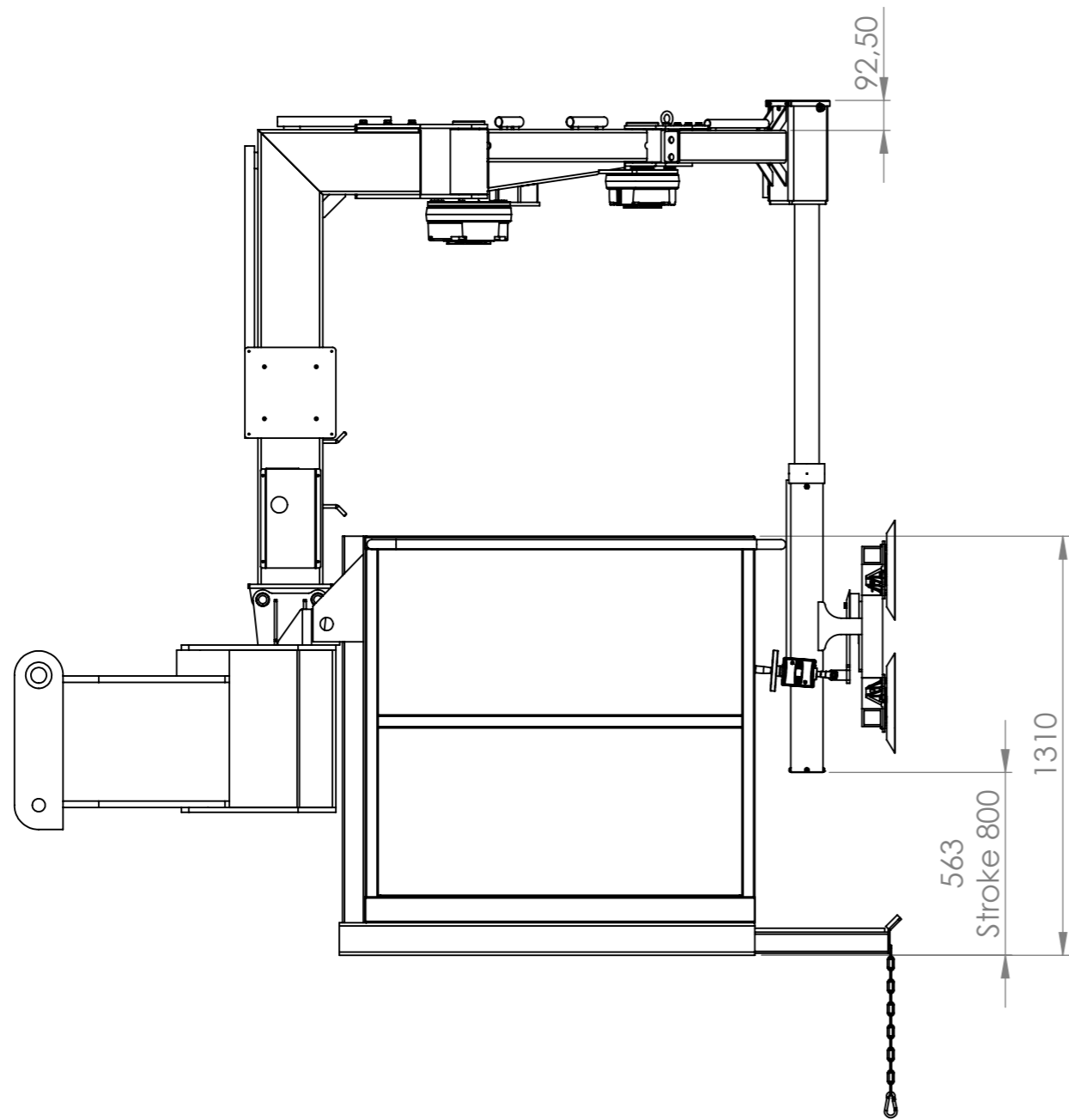


MANDSKABSKURV DREJEBAR TIL RUDEHÅNDBLING

Kapacitet i kurv	1000 kg
Kapacitet på aggregat	320 kg
Højde/bredde/dybde	1100/3000/1250 mm
Højdejustering på arm	800 mm
Tiltvinkel	+/- 90°
Vægt	1200 kg



JLMteknik
 Erhversparken 2
 9500 Hobro
 Tlf.: +45 98 57 60 60
 Fax.: +45 98 51 13 89
 www.jlmteknik.dk
 jlmteknik@jlmteknik.dk

Tolerancer efter EN-2768		Matriale: Se arbejdstegning	
Papirstørrelse A3		Vægt: 0.00	
Produceret og godkendt af:		Tegnet af: Anders Nielsen	
Beskrivelse: Samlet enhed			
Filnavn: 19-1042-100 rækkevide reduceret 200			
Målf.: 1:20	Dato: 11-06-2019	Emne Nr.:	Rev Nr.: